

金陵石化近零排放——V 硫磺尾气脱硫
改造项目
一般变动环境影响分析

中国石油化工股份有限公司金陵分公司

编制日期：2024 年 6 月

目录

| | |
|-----------------------|-----------|
| 1 项目由来 | 1 |
| 2 编制依据 | 3 |
| 2.1 相关法律法规及技术规范..... | 3 |
| 2.2 项目有关文件、资料..... | 4 |
| 3 项目变动情况 | 5 |
| 3.1 环保手续办理情况..... | 5 |
| 3.1 环评批复要求及落实情况..... | 5 |
| 3.2 项目变动情况..... | 7 |
| 3.2.1 项目性质..... | 7 |
| 3.2.2 建设规模..... | 7 |
| 3.2.3 建设地点..... | 7 |
| 3.2.4 生产工艺..... | 8 |
| 3.2.5 原辅料..... | 8 |
| 3.2.6 生产设备..... | 8 |
| 3.2.7 建设内容..... | 8 |
| 3.2.8 三废产排情况..... | 14 |
| 3.2.9 环境保护措施..... | 21 |
| 3.3 重大变动判定..... | 22 |
| 4 评价要素 | 25 |
| 4.1 评价等级及范围..... | 25 |
| 4.2 评价标准..... | 26 |
| 4.2.1 环境质量标准..... | 26 |
| 4.2.2 污染物排放标准..... | 26 |
| 4.3 周边敏感目标..... | 31 |
| 5 环境影响分析 | 32 |
| 5.1 大气环境影响分析..... | 32 |
| 5.2 水环境影响分析..... | 32 |
| 5.3 噪声环境影响分析..... | 32 |
| 5.4 固废环境影响分析..... | 32 |
| 5.5 环境风险影响分析..... | 32 |
| 5.6 总量变化情况..... | 32 |
| 6 结论 | 34 |

1 项目由来

中国石油化工股份有限公司金陵分公司（以下简称“金陵分公司”）是全国最大的炼油企业之一，具有 1800 万吨/年炼油综合配套加工能力，为中石化股份公司的九大进口原油和八大高含硫原油加工基地之一，同时也是国内加工高酸原油的几家工厂之一。主要生产各种汽、煤、柴油等产品近 70 余种。

金陵石化公司投资 4069 万元，建设金陵石化近零排放—V 硫磺尾气脱硫改造项目，通过对 V 硫磺回收装置进行框架加固，新增一层 EL+29000 层平台，增设选择性氧化反应段（包括新增 1 台三级反应器、1 台三级硫冷凝器、1 台三级反应预热器、1 台硫封设备，并使用新型的 LS-03 硫化氢选择氧化催化剂）来提高硫磺回收单元的硫回收率至 98.5%，进而降低硫铵后处理系统的含硫烟气处理负荷（改造前进入的 SO_2 浓度为 $8814\text{mg}/\text{m}^3$ ，改造后进入的 SO_2 后浓度约为 $2820\text{mg}/\text{m}^3$ ），以确保 V 硫磺回收装置能高负荷生产同时尾气达标排放，同时 V 硫磺回收装置焚烧炉烟气量由 $156989\text{m}^3/\text{h}$ 降至 $108574.4154\text{m}^3/\text{h}$ 。

金陵分公司于 2022 年 11 月委托江苏润环环境科技有限公司编制《金陵石化近零排放——V 硫磺尾气脱硫改造项目环境影响报告书》并于 2023 年 8 月 11 日取得南京市生态环境局关于本项目的批复（文号：宁环建〔2023〕9 号）。

目前本项目正在申请竣工环保验收，由于本项目设计时可研为初步设计，设计深度有限，根据企业提供资料及现场踏勘结果，本项目实际情况较环评报告存在以下变动：

（1）新鲜水用量减少、除盐水装置排水量减少、余热锅炉副产蒸汽规格及产量发生变动；

（2）原辅材料使用情况发生变化：新增支撑催化剂、防漏氧保护催化剂、LSH-02G 超优催化剂使用，瓷球使用量减少；同时对应的危废产生情况发生变化：新增废支撑催化剂、废防漏氧保护催化剂、废 LSH-02G 超优催化剂产生，废瓷球产生量减少；

（3）部分设备型号及规格发生变化：三级反应预热器换热面积由 298m^2 变为 323m^2 ，硫封泄放口规格由 450mm 变为 300mm；

（4）对照《国家危险废物名录（2021 年版）》并根据危废产生工段描述及其成分分析，重新判定部分危险废物的危废代码。废克劳斯催化剂、废瓷球及废

选择氧化催化剂危废代码由 900-249-08 变更为 251-012-08；

(5) 本项目通过更换高效低氮燃烧器，NO_x 排放浓度由 200mg/m³ 降至 100mg/m³。

根据江苏省生态环境厅《省生态环境厅关于加强涉变动项目环评与排污许可管理衔接的通知》（2021 年 4 月 6 日发布）和《关于印发环评管理中部分行业建设项目重大变动清单的通知》（环办〔2015〕52 号）中《石油炼制与石油化工建设项目重大变动清单（试行）》进行对照分析，本项目变动未导致新增污染因子或污染物排放量增加，不属于重大变动，特此编制了项目一般变动环境影响分析。

2 编制依据

2.1 相关法律法规及技术规范

- (1) 《中华人民共和国环境保护法》，2015年1月1日实施；
- (2) 《中华人民共和国环境影响评价法》，2016年7月2日第一次修订，2016年9月1日施行；2018年12月29日第二次修正通过并施行；
- (3) 《中华人民共和国大气污染防治法》，主席令第三十一号，2015年8月29日修订通过，2016年1月1日施行；2018年10月26日修订通过并施行；
- (4) 《中华人民共和国水污染防治法》，国家主席〔2008〕87号令，2008年2月28日第一次修订，2008年6月1日施行；2017年6月27日第二次修正，2018年1月1日施行；
- (5) 《中华人民共和国噪声污染防治法》，主席令第一〇四号，2022年6月5日起实施；
- (6) 《中华人民共和国固体废物污染环境防治法》，2020年4月29日修订，2020年9月1日施行；
- (7) 《建设项目环境保护管理条例》，国务院令〔1998〕第253号；《国务院关于修改<建设项目环境保护管理条例>的决定》，国务院令 第682号，2017年6月21日通过，2017年10月1日起施行；
- (8) 《关于印发环评管理中部分行业建设项目重大变动清单的通知》（环办〔2015〕52号）；
- (9) 《省生态环境厅关于加强涉变动项目环评与排污许可管理衔接的通知》（苏环办〔2021〕122号）；
- (10) 《建设项目环境影响评价技术导则 总纲》（HJ2.1-2016），原环境保护部，2017年1月1日施行；
- (11) 《环境影响评价技术导则 大气环境》（HJ2.2-2018），生态环境部，2018年7月31日发布，2018年12月1日施行；
- (12) 《环境影响评价技术导则 地表水环境》（HJ2.3-2018），生态环境部，2018年9月30日发布，2019年3月1日施行；
- (13) 《环境影响评价技术导则 声环境》（HJ2.4-2021），2022年7月1日施行；

(14) 《建设项目环境风险评价技术导则》(HJ/T169-2018)，生态环境部，2018年10月14日发布，2019年3月1日施行；

(15) 《环境影响评价技术导则 地下水环境》(HJ610-2016)，原环境保护部，2016年1月7日发布并施行；

(16) 《排污许可管理条例》(国令第736号)。

2.2项目有关文件、资料

(1) 《金陵石化近零排放——V 硫磺尾气脱硫改造项目环境影响报告书》(江苏润环环境科技有限公司2023年7月编制完成)；

(2) 《关于金陵石化近零排放——V 硫磺尾气脱硫改造项目环境影响报告书的批复》(南京市生态环境局，宁环建〔2023〕9号，2023年8月11日)；

(3) 中国石油化工股份有限公司金陵分公司提供的其他资料。

3 项目变动情况

3.1 环保手续办理情况

《金陵石化近零排放——V 硫磺尾气脱硫改造项目环境影响报告书》于 2022 年 11 月委托江苏润环环境科技有限公司，并于 2023 年 8 月 11 日取得南京市生态环境局关于本项目的批复（文号：宁环建〔2023〕9 号）。

3.1 环评批复要求及落实情况

本项目环评批复要求及落实情况如下：

表 3.1-1 环评批复要求及落实情况

| 批复要求 | 落实情况 |
|--|--|
| <p>（一）全过程贯彻清洁生产原则和循环经济理念，采用先进工艺和设备，加强生产管理和环境管理，减少污染物产生量和排放量，单位产品污染物排放等指标达国内清洁生产先进水平。</p> | <p>本项目采用先进工艺和设备，运行过程加强生产和环境管理，且本项目减少污染物产生和排放，单位产品污染物排放等指标达国内清洁生产先进水平。</p> |
| <p>（二）落实水污染防治措施。按“清污分流、雨污分流、分质处理”原则完善排水系统。含硫污水依托炼油部分现有酸性水汽提装置处理后部分回用，其余部分与含油污水、除盐水装置污水和锅炉排水一并送炼油部分污水处理场处理，出水部分经 MBR 装置处理后回用，其余部分进入三级生化装置进一步处理，出水部分回用，其余部分处理达标后排放；循环水排水送现有低浓度含盐污水处理系统处理，出水经现有污水深度处理装置处理后全部回用。</p> <p>废水总排口执行《石油炼制工业污染物排放标准》（GB31570-2015）和《石油化学工业污染物排放标准》（GB31571-2015）表 1 直接排放标准限值，回用水水质须符合相关标准规定。</p> | <p>已落实水污染防治措施。项目实际运行过程中，含硫污水依托炼油部分现有酸性水汽提装置处理后部分回用，其余部分与含油污水、除盐水装置污水和锅炉排水一并送炼油部分污水处理场处理，出水部分经 MBR 装置处理后回用，其余部分进入三级生化装置进一步处理，出水部分回用，其余部分处理达标后排放；循环水排水送现有低浓度含盐污水处理系统处理，出水经现有污水深度处理装置处理后全部回用。</p> <p>根据验收监测结果可知，炼油厂排口数据均满足《石油炼制工业污染物排放标准》（GB31570-2015）和《石油化学工业污染物排放标准》（GB31571-2015）表 1 直接排放标准限值。</p> |
| <p>（三）落实大气污染防治措施。焚烧炉烟气经自带低氮燃烧器燃烧后经吸收塔脱硫处理，尾气通过现有 80 米高排气筒排放。项目无组织废气主要为干燥包装硫酸铵产生废气及阀门、管线、泵等密封点泄漏废气，通过落实有效措施，加强生产管理，控制无组织排放。</p> <p>有组织废气二氧化硫执行《石油炼制工业污染物排放标准》（GB31570-2015）表 4 大气污染物特别排放限值中酸性气回收装置标准，颗粒物和氮氧化物执行《大气污染物综合排放标准》（DB32/4041-2021），氨、硫化氢执行《恶臭污染物排放标准》（GB14554-93）表 2 排放标准。厂界无组织</p> | <p>已落实废气污染防治措施。焚烧炉烟气经更新后高效低氮燃烧器燃烧后经吸收塔脱硫处理后尾气通过现有 80 米高排气筒排放。</p> <p>根据验收监测结果可知，排气筒二氧化硫满足《石油炼制工业污染物排放标准》（GB31570-2015）表 4 大气污染物特别排放限值中酸性气回收装置标准，颗粒物和氮氧化物满足《大气污染物综合排放标准》（DB32/4041-2021），其中氮氧化物浓度可满足企业内控指标$\leq 100\text{mg}/\text{m}^3$，氨、硫化氢满足《恶臭污染物排放标准》（GB14554-93）表 2 排放标准；</p> <p>企业实际生产过程各物料均通过管道输送，根据验收监测结果可知，厂界无组织废</p> |

| | |
|--|---|
| <p>废气氨、硫化氢执行《恶臭污染物排放标准》（GB14554-93）二级标准，颗粒物执行《石油炼制工业污染物排放标准》（GB31570-2015）表5标准。</p> | <p>气氨、硫化氢满足《恶臭污染物排放标准》（GB14554-93）二级标准，颗粒物满足《石油炼制工业污染物排放标准》（GB31570-2015）表5标准。</p> |
| <p>（四）落实噪声污染防治措施。大功率机泵、空冷器等噪声源采用低噪声设备、合理布局、隔声等降噪措施。运行期滨江河西侧厂界噪声执行《工业企业厂界噪声排放标准》（GB12348-2008）3类标准，滨江河东侧厂界执行《工业企业厂界噪声排放标准》（GB12348-2008）2类标准。</p> | <p>已落实噪声污染防治措施。选取低噪声设备，采用减振、隔声等措施，根据验收监测结果可知，运行期间滨江河西侧厂界噪声满足《工业企业厂界噪声排放标准》（GB12348-2008）3类标准，滨江河东侧厂界满足《工业企业厂界噪声排放标准》（GB12348-2008）2类标准。</p> |
| <p>（五）落实固废污染防治措施。按“减量化、资源化、无害化”处理原则，落实各类固体废物的收集、处置和综合利用措施。废克劳斯催化剂、废活性炭、废保护剂、废瓷球、废选择性氧化催化剂等所有危险废物依托现有危废仓库规范暂存，委托有资质单位安全处置，转移处置时按规定办理转移审批手续。“副产品”外售须符合相关标准规定。所有固废零排放。</p> <p>建立健全工业固体废物产生、收集、贮存、运输、利用、处置全过程的污染环境防治责任制度，建立工业固体废物管理台账。委托他人运输、利用、处置工业固体废物，应对受委托方的主体资格和技术能力进行核实，依法签订书面合同，在合同中约定污染防治要求。</p> | <p>已落实固废污染防治措施。按“减量化、资源化、无害化”处理原则，已落实各类固体废物的收集、处置和综合利用措施。废催化剂等危险固废委托有资质单位安全处置，转移处置时按规定办理转移审批手续，所有固废零排放。金陵分公司危废仓库已按照《危险废物贮存污染控制标准》（GB18597-2023）等要求进行建设，周围建设有地沟及收集池，地面已进行防渗处理。</p> |
| <p>（六）落实土壤及地下水污染防治措施。源头控制、分区防渗，进一步完善污水处理设施、危废临时储存仓库等重点防渗区的防渗措施，落实装置区等一般防渗区的防渗措施，确保不对土壤和地下水造成影响。</p> | <p>本次改造在V硫磺回收装置界区内建设，相关仪表机柜室、配电间、道路、绿化等非污染防治区均依托现有硫磺回收装置；相关液硫储罐、液硫输送管道、收集池等，亦依托现有硫磺回收装置。本次拟建设备均为非地面架空设备（三级反应预热器、三级催化反应器和三级硫冷凝器），因此项目设施后V硫磺回收装置的分区防渗方案不发生变化。</p> |
| <p>（七）落实环境风险防范措施。落实《报告书》提出的环境风险防范措施，加强运营期环境安全管理。修编（或编制）环境风险评估报告、突发环境事件应急预案、重点风险单元防范措施和环境应急处置卡，配备充足环境应急物资，建设配套的环境应急设施，常态化开展突发环境事件隐患排查治理，定期组织环境应急培训和演练，防止生产过程中发生环境污染事件及各类事故导致的次生突发环境事件，确保环境安全。严格按标准规范建设环境治理设施，环境治理设施开展安全风险辨识管控，健全内部污染防治设施稳定运行和管理责任制度，确保环境治理设</p> | <p>已落实报告书中提出的各项环境风险防范措施，企业已建立隐患排查制度，并重新修编应急预案（备案号320100-2022-006-H），同时定期组织应急演练，对本项目环境治理设施已开展安全风险辨识管控并报主管部门，已健全完善相应管理责任制度。</p> |

| | |
|--|--|
| 施安全、稳定、有效运行。 | |
| <p>落实施工期环境安全和污染防治措施。进场施工前，认真排查并及时消除可能存在的安全隐患，不得在未采取合规安全措施的前提下施工。加强管理，合理安排高噪声设备作业时间，高噪声设备周围设置隔声设施及掩蔽物，避免扰民。建筑垃圾、生活垃圾及时清运。项目开工前 15 日到工程所在地栖霞生态环境局办理施工排污申报手续。施工期环境监督管理由栖霞生态环境局负责，市生态环境综合行政执法局不定期抽查。</p> | <p>已落实施工期污染防治和安全生产措施。认真排查并及时消除可能存在的安全隐患，施工时在采取合规安全措施的情况下开展建设工作。施工过程严格执行《南京市扬尘污染防治管理办法》(市政府令第 287 号)、《南京市建设工程施工现场管理办法》(市政府令第 296 号)和“八达标、两承诺、一公示”综合环境管理的各项要求。对施工现场实行合理化管理，设置围挡、遮盖、洒水抑尘、密闭运输等降低施工扬尘影响；施工期生产废水、生活污水送金陵分公司污水处理厂处理；施工机械使用合格燃油并定期维修保养，未超标排放；加强施工期噪声管理，选用低噪声施工方式和施工机械，合理安排高噪声设备作业时间，避免噪声扰民。</p> |
| <p>本项目实施后，废水、废气污染物排放量均减少，全厂污染物排放总量以排污许可证核发为准。</p> | <p>经验收监测结果核算，本项目污染物排放情况如下：废水：COD0.332 吨/年、氨氮 0.005 吨/年、TN0.211 吨/年、TP0.002 吨/年；废气：SO₂（有组织）未检出、NO_x（有组织）15.456 吨/年、颗粒物（有组织）0.5964 吨/年、氨（有组织）0.5796 吨/年、硫化氢（有组织）0.01008 吨/年，符合总量要求。</p> |

3.2 项目变动情况

3.2.1 项目性质

本项目性质为技术改造。根据现场踏勘，项目性质与环评一致。

3.2.2 建设规模

本次仅对 V 硫磺回收装置硫磺回收部分的两级克劳斯反应单元进行工艺技术改造，不改变上下游装置的生产工艺、产品种类及生产规模，变动前后改造内容见表 3.2-1，变动前后 V 硫磺装置产品方案如 3.2-2。

表 3.2-1 变动前后改造内容一览表

| 装置 | 设施 | 变动前 | 变动后 | 变动情况 |
|---------------------|--------|---------------|---------------|------|
| 15 万吨/年硫磺回收装置（V 硫磺） | 硫磺回收部分 | 两级克劳斯+选择性氧化反应 | 两级克劳斯+选择性氧化反应 | 无变动 |

表 3.2-2 变动前后 V 硫磺装置产品方案一览表

| 装置名称 | 变动前 | | | 变动后 | | | 变动情况 |
|--------|------|-------------|-----------|------|-------------|-----------|------|
| | 产品名称 | 产品产量 | 去向 | 产品名称 | 产品产量 | 去向 | |
| V 硫磺装置 | 硫磺 | 15.08 万 t/a | 通过液硫形式至罐区 | 硫磺 | 15.08 万 t/a | 通过液硫形式至罐区 | 无变动 |
| | 硫酸铵 | 0.62 万 t/a | 外售 | 硫酸铵 | 0.62 万 t/a | 外售 | 无变动 |

3.2.3 建设地点

金陵分公司位于江苏省南京市栖霞区甘家巷 388 号，本项目于金陵分公司炼油部分厂区内 V 硫磺装置进行改造。

根据现场踏勘，项目建设地点与环评一致。

3.2.4 生产工艺

由于本项目设计时可研为初步设计，设计深度有限，实际建设过程新增支撑催化剂、防漏氧保护催化剂及 LSH-02G 超优催化剂，保证和提高脱硫效率，总体工艺未发生改变，仅新增催化剂种类，废催化剂产生后经收集委托有资质单位处置，不外排。

3.2.5 原辅料

根据现场踏勘及企业提供数据可知，本项目变动前后原料对比情况见下表：

表 3.2-3 变动前后主要原辅材料消耗一览表

| 类别 | 名称 | 单位 | 变动前消耗量/补充量 | 变动后消耗量/补充量 | 变化量 | 备注 |
|-----|------------------|---------------------|------------|------------|--------|----------------------------|
| 原辅料 | 富溶剂 | 10 ⁴ t/a | 488.88 | 488.88 | 0 | 来自上游装置 |
| | 液氨 | t/a | 1617.6146 | 1617.6146 | 0 | 来自金陵分公司液氨总管 |
| | 克劳斯催化剂 | m ³ | 129.7 | 129.7 | 0 | 用于硫磺回收单元催化反应器，一次装填量，寿命 3 年 |
| | 水解催化剂 | m ³ | 24.3 | 24.3 | 0 | 用于硫磺回收单元催化反应器，一次装填量，寿命 3 年 |
| | 溶剂 | m ³ | 400 | 400 | 0 | 开工一次装填量 |
| | LS-03 硫化氢选择氧化催化剂 | m ³ | 50 | 50 | 0 | 硫磺回收单元选择氧化催化，一次装填量，寿命 3 年 |
| | 瓷球 | t | 41.96 | 13.4 | -28.56 | 开工一次装填量 |
| | 支撑催化剂 | t | / | 18.2 | +18.2 | 一次装填量，寿命 4 年 |
| | 防漏氧保护催化剂 | t | / | 28.8 | +28.8 | 一次装填量，寿命 4 年 |
| | LSH-02G 超优催化剂 | t | / | 5 | +5 | 一次装填量，寿命 4 年 |

3.2.6 生产设备

项目实际建设过程三级反应预热器换热面积由 298m² 变为 323m²，硫封泄放口规格由 450mm 变为 300mm，V 硫磺回收装置焚烧炉更换高效低氮燃烧器，项目变动前后设备情况对比见下表 3.2-4。

3.2.7 建设内容

本项目实际生产过程新鲜水用量、除盐水装置排水量、余热锅炉蒸汽规格及产量均发生变化，项目变动前后建设内容情况对比见下表 3.2-5~7。

表 3.2-4 本项目主要设备一览表

| 序号 | 设备名称 | 变动前 | | | 变动后 | | | 变动情况 |
|----|----------------|-----|--|-------------|-----|--|-------------|--------------------------|
| | | 数量 | 规格 | 备注 | 数量 | 规格 | 备注 | |
| 1 | 三级反应器 R-8103 | 1 | Φ4600×15000 (W.L), 卧 | 新增, 内衬 50mm | 1 | Φ4600×15000 (W.L), 卧 | 新增, 内衬 50mm | 无变动 |
| 2 | 三级硫冷凝器 E-8104 | 1 | Φ2600×6000, 908m ² | 新增 | 1 | Φ2600×6000, 908.9m ² | 新增 | 无变动 |
| 3 | 三级反应预热器 E-8111 | 1 | Φ2000/1200×4500 (管长), BXU, 298m ² | 新增 | 1 | Φ2000/1200×4500 (管长), BXU, 323m ² | 新增 | 换热面积变为 323m ² |
| 4 | 四级硫冷凝器 E-8112 | 1 | Φ2900×6100 (W.L), 卧 | 原位利旧 E-8104 | 1 | Φ2900×6100 (W.L), 卧 | 利旧 (更新) | 无变动 |
| 5 | 硫封 X-8106 | 1 | DN150/DN450×6300mm, 立 | 新增 | 1 | DN150/DN300×6489mm, 立 | 新增 | 泄放口规格变为 DN300 |
| 6 | 低氮燃烧器 | 1 | NO _x 控制指标≤200mg/m ³ | 利旧 | 1 | NO _x 控制指标≤100mg/m ³ | 更换 | 更换高效低氮燃烧器 |

表 3.2-5 主体、公用及环保工程建设情况一览表

| 工程类别 | 建设名称 | 建设内容 | | 变动情况 |
|------|----------|---|---|------|
| | | 变动前 | 变动后 | |
| 主体工程 | V 硫磺回收装置 | 采用 LS-Claus Plus 工艺技术, 将原流程的两级克劳斯反应, 改造为两级克劳斯+选择性氧化反应, 使装置总硫磺收率由原 96%提高至 98.5%, 改造后装置生产规模维持 15 万吨/年不变, 操作弹性保持: 30~110%。 | 采用 LS-Claus Plus 工艺技术, 将原流程的两级克劳斯反应, 改造为两级克劳斯+选择性氧化反应, 使装置总硫磺收率由原 96%提高至 98.5%, 改造后装置生产规模维持 15 万吨/年不变, 操作弹性保持: 30~110%。 | 无变动 |
| 储运过程 | 储罐 | 环评及实际储罐依托情况见表 3.2-6 | | 无变动 |
| | 管线 | 环评及实际管线依托情况见表 3.2-7 | | 无变动 |
| | 硫酸铵储存仓库 | 现有硫酸铵储存仓库, 面积为 360m ² , 设计容量为 5t/h | 现有硫酸铵储存仓库, 面积为 360m ² , 设计容量为 5t/h | 无变动 |
| 公用工程 | 供电 | 本次改造新增用电 0.09kW·h/h, 原装置用电由金陵分公 | 本次改造新增用电 0.09kW·h/h, 原装置用电由金陵分公 | 无变动 |

| | | | | |
|---|------|--|--|-----------------|
| 程 | | 司热电部供应, 依托炼油部分 110kV 总变电所 | 司热电部供应, 依托炼油部分 110kV 总变电所 | |
| | 给水 | 本次锅炉给水新增 1.4t/h, 依托炼油部分现有厂区生产给水管网 | 本次锅炉给水新增 1.4t/h, 依托炼油部分现有厂区生产给水管网 | |
| | 除盐水 | 本次改造不新增除盐水, 原装置依托现有两套除盐水系统, 除盐水补充新鲜水用量 41.6t/h | 本次改造不新增除盐水, 原装置依托现有两套除盐水系统, 除盐水补充新鲜水用量 6.55t/h | 新鲜水用量减少 |
| | 循环水 | 本次改造不新增循环水, 原装置依托金陵分公司炼油部分第五循环水场供给 | 本次改造不新增循环水, 原装置依托金陵分公司炼油部分第五循环水场供给 | 无变动 |
| | 蒸汽 | 本次新增 4.4Mpa 蒸汽 1.4t/h, 由热电部供应; 减少 0.12Mpa 蒸汽 0.6t/h, 减少 0.4Mpa 蒸汽 2.2t/h; 原装置蒸汽由热电部供应; 余热锅炉副产 3.8Mpa 蒸汽 42.54t/h | 本次新增 4.4Mpa 蒸汽 1.4t/h, 由热电部供应; 减少 0.12Mpa 蒸汽 0.6t/h, 减少 0.4Mpa 蒸汽 2.2t/h; 原装置蒸汽由热电部供应; 余热锅炉副产 2Mpa 蒸汽 9t/h | 余热锅炉副产蒸汽规格及产量变化 |
| | 供风 | 新增净化风需求 20Nm ³ /h, 炼油部分现有空压站总设计规模 1780Nm ³ /min, 余量 553.1Nm ³ /min | 新增净化风需求 20Nm ³ /h, 炼油部分现有空压站总设计规模 1780Nm ³ /min, 余量 553.1Nm ³ /min | 无变动 |
| | 供氮 | 本次改造不新增氮气用量, 原装置依托现有金陵分公司供氮管网, 剩余 8500Nm ³ /h | 本次改造不新增氮气用量, 原装置依托现有金陵分公司供氮管网, 剩余 8500Nm ³ /h | 无变动 |
| 环保工程 | 废水处理 | 本次改造后含硫污水 0.194t/h, 依托现有三套酸性水汽提装置 | 本次改造后含硫污水 0.194t/h, 依托现有三套酸性水汽提装置 | 无变动 |
| | | 本次改造后除盐水装置排水 1.6t/h, 依托低浓度含盐污水处理系统 | 本次改造后除盐水装置排水 0.26t/h, 依托低浓度含盐污水处理系统 | 排水量减少, 处理措施不变 |
| | | 本次改造后含油污水 0.04t/h, 依托炼油部分污水处理场综合污水处理系统处理, 处理后部分回用, 未回用部分达标排放。 | 本次改造后含油污水 0.04t/h, 依托炼油部分污水处理场综合污水处理系统处理, 处理后部分回用, 未回用部分达标排放。 | 无变动 |
| | 废气处理 | 有组织废气依托现有的“天然气+低氮燃烧器+氨法脱硫塔”工艺进行处理, 无组织废气依托炼油部分 LDAR 体系; | 有组织废气依托现有的“天然气+高效低氮燃烧器+氨法脱硫塔”工艺进行处理, 无组织废气依托炼油部分 LDAR 体系; | 更换高效低氮燃烧器 |
| 生产装置开车时, 一旦发生超压, 安全阀会自动开启, 酸性气经分液罐分离出凝液, 分液罐顶气体经过水封罐后进入气柜回收系统。氨法脱硫部分系统故障时, 最大 | | 生产装置开车时, 一旦发生超压, 安全阀会自动开启, 酸性气经分液罐分离出凝液, 分液罐顶气体经过水封罐后进入气柜回收系统。氨法脱硫部分系统故障时, 最大 | 无变动 | |

| | | | |
|------|--------|--------------------------------------|--------------------------------------|
| | | 排气量: SO ₂ : 0.983kg/10min | 排气量: SO ₂ : 0.983kg/10min |
| | 噪声控制 | 选用低噪声设备、采用减振、消声措施 | 选用低噪声设备、采用减振、消声措施 |
| 固废处理 | 危废暂存仓库 | 依托现有 | 依托现有 |
| 风险措施 | | 依托金陵分公司现有事故水池 | 依托金陵分公司现有事故水池 |
| | | 依托金陵分公司现有初期雨水池 | 依托金陵分公司现有初期雨水池 |
| | | 依托 V 硫磺装置区现有有毒气体、可燃气体在线监测仪 | 依托 V 硫磺装置区现有有毒气体、可燃气体在线监测仪 |

表 3.2-6 储罐依托情况一览表

| 类别 | 变动前 | | | | 变动后 | | | | 变动情况 |
|----|-------------------|-----|------|---------------|-------------------|-----|------|---------------|------|
| | 容积 m ³ | 数量 | 储罐类型 | 设计规格 (mm) | 容积 m ³ | 数量 | 储罐类型 | 设计规格 (mm) | |
| 液硫 | 700 | 2 个 | 拱顶 | Φ10200×H9425 | 700 | 2 个 | 拱顶 | Φ10200×H9425 | 无变动 |
| 液硫 | 900 | 2 个 | 拱顶 | Φ11000×H10650 | 900 | 2 个 | 拱顶 | Φ11000×H10650 | |
| 液氨 | 48.7 | 2 个 | 球罐 | Φ3000×H8840 | 48.7 | 2 个 | 球罐 | Φ3000×H8840 | |

表 3.2-7 管线依托情况一览表

| 序号 | 物料名称 | 变动前 | | | | | 变动后 | | | | | 变动情况 |
|----|-----------------|----------|-------------------|------|-------|------|----------|-------------------|------|-------|------|------|
| | | 输送量 kg/h | 起止点 | 输送状态 | 管径 mm | 长度 m | 输送量万 t/a | 起止点 | 输送状态 | 管径 mm | 长度 m | |
| 1 | 天然气 | 875.8 | 自天然气管网至硫磺回收装置 | 气态 | 150 | 50 | 875.8 | 自天然气管网至硫磺回收装置 | 气态 | 150 | 50 | 无变动 |
| 2 | 200 万吨/年渣油加氢富溶剂 | ~220000 | 自 200 万吨/年渣油加氢至硫磺 | 液态 | 250 | 50 | ~220000 | 自 200 万吨/年渣油加氢至硫磺 | 液态 | 250 | 50 | |
| 3 | 300 万吨/年柴油加 | ~110000 | 自 300 万吨/年柴油加 | 液态 | 200 | 1300 | ~110000 | 自 300 万吨/年柴油加 | 液态 | 200 | 1300 | |

| | 氢富溶剂 | | 氢至硫磺 | | | | | 氢至硫磺 | | | |
|----|-----------------|---------|---------------------|----|-----|------|---------|---------------------|----|-----|------|
| 4 | II 柴油加氢富溶剂 | ~80000 | 自柴油加氢富溶剂线至溶剂再生 | 液态 | 150 | 50 | ~80000 | 自柴油加氢富溶剂线至溶剂再生 | 液态 | 150 | 50 |
| 5 | III 柴油加氢富溶剂 | ~800000 | 自柴油加氢富溶剂线至溶剂再生 | 液态 | 150 | 50 | ~800000 | 自柴油加氢富溶剂线至溶剂再生 | 液态 | 150 | 50 |
| 6 | 液硫 | 17962 | 自硫磺至罐区 | 液态 | 150 | 920 | 17962 | 自硫磺至罐区 | 液态 | 150 | 920 |
| 7 | 含硫污水 | 10226 | 自硫磺至污水汽提装置 | 液态 | 80 | 50 | 10226 | 自硫磺至污水汽提装置 | 液态 | 80 | 50 |
| 8 | 火炬气 | / | 自硫磺去酸性气火炬 | 气态 | 400 | 1100 | / | 自硫磺去酸性气火炬 | 气态 | 400 | 1100 |
| 9 | 200 万吨/年渣油加氢贫溶剂 | ~220000 | 自硫磺至 200 万吨/年渣油加氢装置 | 液态 | 250 | 50 | ~220000 | 自硫磺至 200 万吨/年渣油加氢装置 | 液态 | 250 | 50 |
| 10 | 300 万吨/年柴油加氢贫溶剂 | ~110000 | 自硫磺至 300 万吨/年柴油加氢装置 | 液态 | 200 | 1300 | ~110000 | 自硫磺至 300 万吨/年柴油加氢装置 | 液态 | 200 | 1300 |
| 11 | II 柴油加氢贫溶剂 | ~80000 | 自硫磺至柴油加氢贫溶剂线 | 液态 | 150 | 50 | ~80000 | 自硫磺至柴油加氢贫溶剂线 | 液态 | 150 | 50 |
| 12 | III 柴油加氢贫溶剂 | ~80000 | 自硫磺至柴油加氢贫溶剂线 | 液态 | 150 | 50 | ~80000 | 自硫磺至柴油加氢贫溶剂线 | 液态 | 150 | 50 |
| 13 | 硫铵溶液 | ~21000 | 自硫铵区至脱硫区 | 液态 | 65 | 700 | ~21000 | 自硫铵区至脱硫区 | 液态 | 65 | 700 |
| 14 | 硫铵溶液 | ~11000 | 自硫铵区至脱硫区 | 液态 | 40 | 700 | ~11000 | 自硫铵区至脱硫区 | 液态 | 40 | 700 |
| 15 | 硫铵溶液 | ~31000 | 自脱硫区至硫铵区 | 液态 | 80 | 700 | ~31000 | 自脱硫区至硫铵区 | 液态 | 80 | 700 |
| 16 | 液氨 | ~700 | 自液氨灌装站至氨法脱硫区 | 液态 | 80 | 1100 | ~700 | 自液氨灌装站至氨法脱硫区 | 液态 | 80 | 1100 |

3.2.8 三废产排情况

3.2.8.1 废气

根据前述变动情况可知，本项目建设过程更换高效低氮燃烧器，进而导致氮氧化物排放浓度降低，变动前后变化情况见下表：

表 3.2-8 本项目变动前废气产生及排放状况

| 编号 | 污染源名称 | 排气量 Nm ³ /h | 污染物名称 | 产生状况 | | | 治理措施 | 去除率 (%) | 吸收塔烟囱排放状况 | | | 执行标准 | | 排放源参数 | | | | 排放方式 |
|----|------------|---------------------------|------------------|---|--------------|---------------|------------|--------------------------------------|----------------------------|--------------|---------------|----------------------------|--------------|---------|---------|---------|-----------|------|
| | | | | 浓度 (mg/m ³) | 速率 (kg/h) | 年产生量 (t/a) | | | 浓度 (mg/m ³) | 速率 (kg/h) | 年排放量 (t/a) | 浓度 (mg/m ³) | 速率 (kg/h) | 高度 m | 直径 m | 温度 ℃ | 编号 | |
| G1 | 净化烟气 | 108574.4154 | SO ₂ | 2796.948 4 | 294.566 7 | 2474.360 5 | 氨法脱 硫吸收 | SO ₂ 去除 效率为 99% | 28 | 2.948 9 | 24.7706 | 100 | / | 80 | 2.2 | 60 | DA04 5 | 连续 |
| | | | H ₂ S | 902.9679 | 95.0980 | 798.8235 | | H ₂ S 去除 效率为 99.96% | 0.3838 | 0.040 4 | 0.3395 | / | 9.3 | | | | | |
| | | | 烟尘 | 6 | 0.65 | 5.47 | / | / | 6 | 0.65 | 5.47 | 20 | 1 | | | | | |
| | | | NO _x | 200 | 21.72 | 182.41 | 低氮燃 烧器 | / | 200 | 21.72 | 182.41 | 200 | / | | | | | |
| | | | 氨 | / | / | / | / | / | 3 | 0.316 | 2.654 | / | 115 | | | | | |
| G2 | 装置无组织 | | | H ₂ S: 0.0233t/a, 氨: 0.1403t/a; 面积: 3977m ² | | | | | | | | | | | | | | |
| G3 | 硫铵后处理系统无组织 | | | 粉尘(包装): 0.01t/a; 面积: 765m ² | | | | | | | | | | | | | | |

表 3.2-9 本项目变动后废气产生及排放状况

| 编号 | 污染源名称 | 排气量 Nm ³ /h | 污染物名称 | 产生状况 | | | 治理措施 | 去除率 (%) | 吸收塔烟囱排放状况 | | | 执行标准 | | 排放源参数 | | | | 排放方式 |
|----|-------|---------------------------|------------------|----------------------------|--------------|---------------|------------|--------------------------------------|----------------------------|--------------|---------------|----------------------------|--------------|---------|---------|---------|-----------|------|
| | | | | 浓度 (mg/m ³) | 速率 (kg/h) | 年产生量 (t/a) | | | 浓度 (mg/m ³) | 速率 (kg/h) | 年排放量 (t/a) | 浓度 (mg/m ³) | 速率 (kg/h) | 高度 m | 直径 m | 温度 ℃ | 编号 | |
| G1 | 净化烟气 | 108574.4154 | SO ₂ | 2796.948 4 | 294.566 7 | 2474.360 5 | 氨法脱 硫吸收 | SO ₂ 去除 效率为 99% | 28 | 2.948 9 | 24.7706 | 100 | / | 80 | 2.2 | 60 | DA04 5 | 连续 |
| | | | H ₂ S | 902.9679 | 95.0980 | 798.8235 | | H ₂ S 去除 效率为 99.96% | 0.3838 | 0.040 4 | 0.3395 | / | 9.3 | | | | | |
| | | | 烟尘 | 6 | 0.65 | 5.47 | / | / | 6 | 0.65 | 5.47 | 20 | 1 | | | | | |

| | | | | | | | | | | | | | | | | | |
|----|------------|--|---|-----|-------|--------|---------|---|-----|-------|--------|-----|-----|--|--|--|--|
| | | | NO _x | 100 | 10.86 | 91.205 | 高效低氮燃烧器 | / | 100 | 10.86 | 91.205 | 200 | / | | | | |
| | | | 氨 | / | / | / | / | / | 3 | 0.316 | 2.654 | / | 115 | | | | |
| G2 | 装置无组织 | | H ₂ S: 0.0233t/a, 氨: 0.1403t/a; 面积: 3977m ² | | | | | | | | | | | | | | |
| G3 | 硫铵后处理系统无组织 | | 粉尘(包装): 0.01t/a; 面积: 765m ² | | | | | | | | | | | | | | |

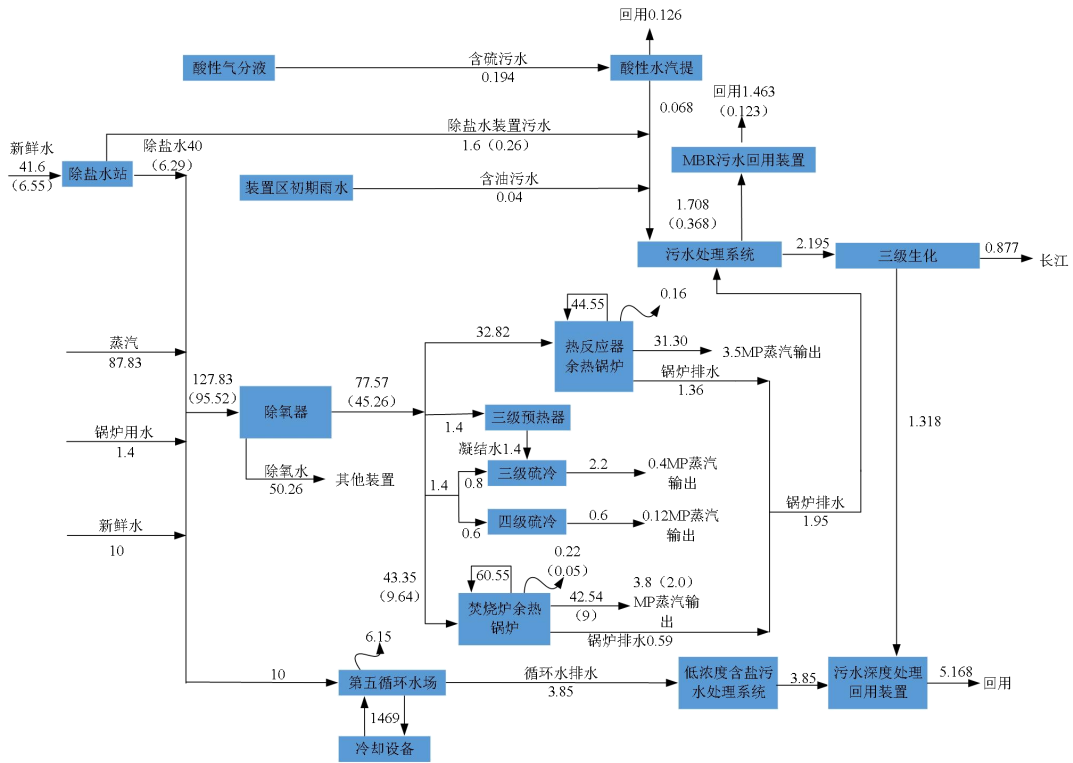
变动前后，本项目废气污染物排放量见下表 3.2-10。

表 3.2-10 变动后，本项目废气污染物排放量一览表 单位: t/a

| 类别 | | 污染物名称 | 变动前排放量 | 变动后排放量 | 本次变化量 |
|----|-----|-----------------|---------|---------|---------|
| 废气 | 有组织 | SO ₂ | 24.7706 | 24.7706 | 0 |
| | | 氨 | 2.6540 | 2.6540 | 0 |
| | | 硫化氢 | 0.3395 | 0.3395 | 0 |
| | | 颗粒物 | 5.47 | 5.47 | 0 |
| | | 氮氧化物 | 182.41 | 91.205 | -91.205 |
| | 无组织 | 硫化氢 | 0.0233 | 0.0233 | 0 |
| | | 氨 | 0.1403 | 0.1403 | 0 |
| | | 颗粒物 | 0.01 | 0.01 | 0 |

3.2.8.2 废水

根据前述变动可知，本项目新鲜水用量、除盐水排水量及余热锅炉副产蒸汽规格、产量均发生变化，企业通过减少回用保证最终外排水量不发生变化，根据实际统计数据核算水平衡见下图，变动前后废水产生及排放情况见表 3.2-11~12：



注：括号外为变动前使用量，括号内为变动后使用量

图 3.2-1 建设项目变动前后水汽平衡对比图（单位：t/h）

表 3.2-11 本项目变动前废水污染物排放情况

| 编号 | 产生情况 | | | 排放情况 | | | 标准浓度限值 (mg/L) | 治理措施 |
|------------|--------------------|-------------|-----------|--------------------|-------------|-----------|------------------|--|
| | 污染物名称 | 产生浓度 (mg/L) | 产生量 (t/a) | 污染物名称 | 排放浓度 (mg/L) | 排放量 (t/a) | | |
| W1 含硫污水 | 水量 | / | 1629.6 | 水量 | / | 7366.8 | / | 送酸性水汽提后部分回用，部分送污水处理场经 MBR 污水回用装置深度处理后回用，剩余部分由总排口排入长江 |
| | pH | 6~8 | / | pH | 6~9 | / | 6~9 | |
| | COD | 2000 | 3.259 | COD | 60 | 0.442 | 60 | |
| | 石油类 | 200 | 0.326 | 石油类 | 5 | 0.037 | 5 | |
| | NH ₃ -N | 150 | 0.244 | NH ₃ -N | 8 | 0.059 | 8 | |
| | 硫化物 | 800 | 1.304 | 硫化物 | 1 | 0.007 | 1 | |
| | 挥发酚 | 90 | 0.147 | 挥发酚 | 0.5 | 0.004 | 0.5 | |
| W2 含油污水 | 水量 | / | 336 | TN | 40 | 0.295 | 40 | 送污水处理场经 MBR 污水回用装置深度处理后回用，剩余部分由总排口排入长江 |
| | pH | 6~9 | / | TP | 1 | 0.007 | 1 | |
| | COD | 300 | 0.101 | | | | | |
| | 石油类 | 100 | 0.034 | | | | | |
| | 挥发酚 | 0.5 | 0.0002 | | | | | |
| W3 除盐水装置污水 | 水量 | / | 13440 | | | | | |
| | COD | 70 | 0.9408 | | | | | |
| W4 锅炉排水 | 水量 | / | 16380 | | | | | |
| | COD | 40 | 0.655 | | | | | |
| W5 循环水场排水 | 水量 | / | 7140 | | | | | 低浓度含盐污水处理系统+污水深度处理回用装置，全部回用 |
| | COD | 40 | 0.286 | | | | | |

表 3.2-12 本项目变动后废水污染物排放情况

| 编号 | 产生情况 | | | 排放情况 | | | 标准浓度限值 (mg/L) | 治理措施 |
|----|-------|-------------|-----------|-------|-------------|-----------|------------------|------|
| | 污染物名称 | 产生浓度 (mg/L) | 产生量 (t/a) | 污染物名称 | 排放浓度 (mg/L) | 排放量 (t/a) | | |

| 编号 | 产生情况 | | | 排放情况 | | | 标准浓度限值 (mg/L) | 治理措施 |
|------------|--------------------|-------------|-----------|--------------------|-------------|-----------|------------------|--|
| | 污染物名称 | 产生浓度 (mg/L) | 产生量 (t/a) | 污染物名称 | 排放浓度 (mg/L) | 排放量 (t/a) | | |
| W1 含硫污水 | 水量 | / | 1629.6 | 水量 | / | 7366.8 | / | 送酸性水汽提后部分回用，部分送污水处理场经 MBR 污水回用装置深度处理后回用，剩余部分由总排口排入长江 |
| | pH | 6~8 | / | pH | 6~9 | / | 6~9 | |
| | COD | 2000 | 3.259 | COD | 60 | 0.442 | 60 | |
| | 石油类 | 200 | 0.326 | 石油类 | 5 | 0.037 | 5 | |
| | NH ₃ -N | 150 | 0.244 | NH ₃ -N | 8 | 0.059 | 8 | |
| | 硫化物 | 800 | 1.304 | 硫化物 | 1 | 0.007 | 1 | |
| W2 含油污水 | 挥发酚 | 90 | 0.147 | 挥发酚 | 0.5 | 0.004 | 0.5 | 送污水处理场经 MBR 污水回用装置深度处理后回用，剩余部分由总排口排入长江 |
| | 水量 | / | 336 | TN | 40 | 0.295 | 40 | |
| | pH | 6~9 | / | TP | 1 | 0.007 | 1 | |
| | COD | 300 | 0.101 | | | | | |
| | 石油类 | 100 | 0.034 | | | | | |
| W3 除盐水装置污水 | 挥发酚 | 0.5 | 0.0002 | | | | | |
| | 水量 | / | 2184 | | | | | |
| W4 锅炉排水 | COD | 70 | 0.153 | | | | | |
| | 水量 | / | 16380 | | | | | |
| W5 循环水场排水 | COD | 40 | 0.655 | | | | | 低浓度含盐污水处理系统+污水深度处理回用装置，全部回用 |
| | 水量 | / | 7140 | | | | | |

变动前后，本项目废水污染物排放量见下表 3.2-13。

表 3.2-13 本项目变动前后废水污染物排放量一览表 单位：t/a

| 类别 | 污染物名称 | 变动前排放量 | 变动后排放量 | 本次变化量 |
|----|-------|--------|--------|-------|
| 废水 | 水量 | 7366.8 | 7366.8 | 0 |

| | | | | |
|--|--------------------|-------|-------|---|
| | COD | 0.442 | 0.442 | 0 |
| | NH ₃ -N | 0.059 | 0.059 | 0 |
| | 硫化物 | 0.007 | 0.007 | 0 |
| | 挥发酚 | 0.004 | 0.004 | 0 |
| | 石油类 | 0.037 | 0.037 | 0 |
| | TN | 0.295 | 0.295 | 0 |
| | TP | 0.007 | 0.007 | 0 |

3.2.8.3 固废

根据前述分析可知，本项目新增废支撑催化剂、废防漏氧保护催化剂、废 LSH-02G 超优催化剂，变动前后本项目固废情况见下表：

表 3.2-14 变动前后固体废物产生情况对比表

| 变动前 | | | 变动后 | | | 变动情况 |
|----------|------|------------|-----------------|------|----------------|--------|
| 固废名称 | 危废类别 | 危废代码 | 固废名称 | 危废类别 | 危废代码 | |
| 废克劳斯催化剂 | HW08 | 900-249-08 | 废克劳斯催化剂 | HW08 | 251-012-08 | 危废代码变更 |
| 废瓷球 | HW08 | 900-249-08 | 废瓷球 | HW08 | 251-012-08 | 危废代码变更 |
| 废活性炭 | HW06 | 900-405-06 | 废活性炭 | HW06 | 900-405-06 | 无变动 |
| 废选择氧化催化剂 | HW08 | 900-249-08 | 废选择氧化催化剂 | HW08 | 251-012-08 | 危废代码变更 |
| / | / | / | 废支撑催化剂 | HW08 | 251-012-08(新增) | 新增危废 |
| / | / | / | 废防漏氧保护催化剂 | HW08 | 251-012-08(新增) | |
| / | / | / | 废 LSH-02G 超优催化剂 | HW50 | 251-016-50(新增) | |

3.2.9 环境保护措施

3.2.9.1 废气

变动前后本项目废气处理措施对比情况见表 3.2-15。

表 3.2-15 变动前后废气处理措施对比表

| 装置名称 | 废气种类 | 变动前治理措施 | 变动后治理措施 | 变动情况 |
|------------|-------|---------------------|-----------------------|-----------|
| V 硫磺尾气脱硫装置 | 焚烧炉废气 | 低氮燃烧+氨法脱硫塔+80m 高排气筒 | 高效低氮燃烧+氨法脱硫塔+80m 高排气筒 | 更换高效低氮燃烧器 |

3.2.9.2 废水

经与环评核对及现场勘探可知，本项目废水环保措施未发生变动。

表 3.2-16 变动前后废水处理措施对比表

| 装置名称 | 废水种类 | 变动前治理措施 | 变动后治理措施 | 变动情况 |
|------------|------------------------------|--|--|------|
| V 硫磺尾气脱硫装置 | 含硫污水、含油污水、除盐水装置排水、锅炉排水、循环水排水 | 含硫污水经酸性水汽提装置处理后大部分回用，剩余汽提净化水与含油污水、除盐水装置排水、锅炉排水共同进入污水处理系统+三级生化处理后，部分回用，未回用部分与经低浓度含盐污水处理装置处理后的循环冷却水排水共同进入污水深度处理回用装置处理后全部 | 含硫污水经酸性水汽提装置处理后大部分回用，剩余汽提净化水与含油污水、除盐水装置排水、锅炉排水共同进入污水处理系统+三级生化处理后，部分回用，未回用部分与经低浓度含盐污水处理装置处理后的循环冷却水排水共同进入污水深度处理回用装 | 无变动 |

| | | | | |
|--|--|----|----------|--|
| | | 回用 | 置处理后全部回用 | |
|--|--|----|----------|--|

3.2.9.3 噪声

经与环评核对及现场勘探可知，本项目噪声环保措施未发生变动。

3.2.9.4 固废

改造后，本项目固体废物种类增加，部分危险废物代码发生变更，变动前后本项目固体废物利用处置方式评价见表 3.2-1,7。

表 3.2-17 变动前后固体废物利用处置方式评价表

| 变动前 | | | | 变动后 | | | | 变动情况 |
|----------|------|------------|-----------------------------|-----------------|------|----------------|----------------------------|--------|
| 固废名称 | 危废类别 | 危废代码 | 处置去向 | 固废名称 | 危废类别 | 危废代码 | 处置去向 | |
| 废克劳斯催化剂 | HW08 | 900-249-08 | 收集封装后，存储于危废临时储存仓库；委托有资质单位处置 | 废克劳斯催化剂 | HW08 | 251-012-08 | 收集封装后，存储于危废临时储存仓库；委托有资质单位处 | 危废代码变更 |
| 废瓷球 | HW08 | 900-249-08 | | 废瓷球 | HW08 | 251-012-08 | | 危废代码变更 |
| 废活性炭 | HW06 | 900-405-06 | | 废活性炭 | HW06 | 900-405-06 | | 无变动 |
| 废选择氧化催化剂 | HW08 | 900-249-08 | | 废选择氧化催化剂 | HW08 | 251-012-08 | | 危废代码变更 |
| / | / | / | | 废支撑催化剂 | HW08 | 251-012-08（新增） | | 新增危废 |
| / | / | / | | 废防漏氧保护催化剂 | HW08 | 251-012-08（新增） | | |
| / | / | / | | 废 LSH-02G 超优催化剂 | HW50 | 251-016-50（新增） | | |

3.2.9.5 土壤、地下水

土壤、地下水环境保护措施与环评一致，未发生变化。

3.3 重大变动判定

根据企业提供资料及现场踏勘结果，本项目实际情况较环评报告存在以下变动：

表 3.3-1 本项目变动内容汇总表

| 序号 | 环评内容 | 实际情况 |
|----|--|--|
| 1 | 环评设计本项目涉及催化剂包括克劳斯催化剂、水解催化剂及 LS-03 硫化氢选 | 实际本项目催化剂新增支撑催化剂、防漏氧保护催化剂及 LSH-02G 超优催化剂， |

| | 择氧化催化剂 | 因此固废新增上述废催化剂 |
|---|--|---|
| 2 | 环评中本项目新鲜水消耗量 51.6t/h，环评除盐水装置污水产生量 1.6t/h；含硫污水 0.194t/h 依托现有酸性水汽提装置处理回用后，剩余部分 0.068t/h 与含油污水 0.04t/h、除盐水装置污水 1.6t/h、锅炉排水 1.95t/h 共同经三级生化处理后，约 0.877t/h 外排，未回用部分 1.318t/h 与经低浓度含盐污水处理系统处理后的循环水排水 3.85t/h 共同进入污水深度处理回用装置处理后全部回用 | 实际本项目新鲜水消耗量 16.55t/h，实际除盐水装置污水产生量 0.26t/h；含硫污水 0.194t/h 依托现有酸性水汽提装置处理回用后，剩余部分 0.068t/h 与含油污水 0.04t/h、除盐水装置污水 1.6t/h、锅炉排水 1.95t/h 共同经三级生化处理后，约 0.877t/h 外排，未回用部分 1.318t/h 与经低浓度含盐污水处理系统处理后的循环水排水 3.85t/h 共同进入污水深度处理回用装置处理后全部回用 |
| 3 | 环评设计三级反应预热器换热面积为 298m ² ，硫封泄放口规格为 450mm | 实际建设三级反应预热器换热面积为 323m ² ，硫封泄放口规格为 300mm |
| 4 | 环评描述废克劳斯催化剂、废瓷球及废选择氧化催化剂危废代码为 900-249-08 | 实际废克劳斯催化剂、废瓷球及废选择氧化催化剂危废代码为 251-012-08 |
| 5 | 废气经焚烧炉+低氮燃烧器处理后 NOx 排放指标为 200mg/m ³ | 废气经焚烧炉+更换高效低氮燃烧器处理后 NOx 排放指标为 100mg/m ³ |

对照《关于印发环评管理中部分行业建设项目重大变动清单的通知》（环办〔2015〕52号）中《石油炼制与石油化工建设项目重大变动清单（试行）》，本项目发生的部分变动和调整分析见下表。

表 3.3-2 对照《石油炼制与石油化工建设项目重大变动清单（试行）》分析情况

| | 属于重大变动的情况 | 项目变化情况 | 是否属于重大变动 |
|------|--|-------------------------------------|----------|
| 规模 | 一次炼油加工能力、乙烯裂解加工能力增大 30%及以上；储罐总数量或总容积增大 30%及以上 | 不涉及 | 否 |
| | 新增以下重点生产装置或其规模增大 50%及以上，包括：石油炼制工业的催化连续重整、催化裂化、延迟焦化、溶剂脱沥青、对二甲苯（PX）等，石油化工工业的丙烯腈、精对苯二甲酸（PTA）、环氧丙烷（PO）、氯乙烯（VCM）等 | 不涉及 | 否 |
| | 新增重点生产装置外的其他装置或其规模增大 50%及以上，并导致新增污染因子或污染物排放量增加 | 不涉及 | 否 |
| 地点 | 项目重新选址，或在原厂址附近调整（包括总平面布置或生产装置发生变化）导致不利环境影响显著加重或防护距离边界发生变化并新增了需搬迁的敏感点 | 不涉及 | 否 |
| | 厂外油品、化学品、污水管线路由调整，穿越新的环境敏感区；防护距离边界发生变化并新增了需搬迁的敏感点；在现有环境敏感区路由发生变动且环境影响或环境风险增大 | 不涉及 | 否 |
| 生产工艺 | 原料方案、产品方案等工程方案发生变化 | 不涉及 | 否 |
| | 生产装置工艺调整或原辅材料、燃料调整，导致新增污染因子或污染物排放量增加 | 除盐水装置排水量减少，企业通过降低回用率，各股废水经处理后最终外排水量 | 否 |

| | | | |
|--------|--|--|---|
| | | 未增加；新增固废种类，经收集于现有危废仓库后委托有资质单位处置，不外排 | |
| 环境保护措施 | 污染防治措施的工艺、规模、处置去向、排放形式等调整，导致新增污染因子或污染物排放量、范围或强度增加；地下水污染防治分区调整，降低地下水污染防治等级；其他可能导致环境影响或环境风险增大的环保措施变动 | 降低烟气量，更新高效低氮燃烧器，更新后氮氧化物排放量降低；新增危废，经收集后得到合理处置，无外排 | 否 |

根据对照《石油炼制与石油化工业建设项目重大变动清单（试行）》可知，上述变化未导致新增污染因子或污染物排放量增加，因此，由上表分析可知，本项目发生的变化不属于重大变动。

根据《省生态环境厅关于加强涉变动项目环评与排污许可管理衔接的通知》（苏环办〔2021〕122号）可知，排污单位建设的项目涉及一般变动，分以下四种情形办理排污许可证：变动前已取得排污许可证（涉及本项目），且对照《排污许可管理条例》属于重新申请情形的，重新申请排污许可证（新增变动内容）；变动前已取得排污许可证（涉及本项目），且不属于重新申请情形的，申请变更排污许可证（新增变动内容）；变动前已取得排污许可证（不涉及本项目）的，重新申请排污许可证（新增项目整体内容）；变动前未取得排污许可证的，首次申请排污许可证。

本项目属于变动前已取得排污许可证（涉及本项目），且对照《排污许可管理条例》属于重新申请情形的，因此企业需将本项目变动内容纳入排污许可管理，履行排污许可重新申请手续。

4 评价要素

4.1 评价等级及范围

本项目原环评评价等级及评价范围如下：

(1) 大气：根据大气预测结果及《环境影响评价技术导则 大气环境》（HJ2.2-2008）中对评价工作的分级要求，确定本项目大气环境影响评价工作等级为一级。评价范围为以项目厂址为中心区域，自厂界外延边长 2.5km 的矩形范围。

(2) 地表水：本项目为技术改造项目，改造完成后废水减排量为 8.4t/a，根据《环境影响评价技术导则 地表水环境》（HJ2.3-2018）中 5.2 节表 1 中注 9，本项目依托现有排放口，且不新增排放污染物，评价等级为三级 B。本次地表水评价范围为长江大厂栖霞江段—金陵炼油排口上游 1500m 至七乡河入江口上游 500m，总长约 10km。

(3) 地下水：根据《环境影响评价技术导则地下水环境》（HJ610—2016）附录 A 地下水环境影响评价行业分类表，本项目属于 I 类项目；项目所在地地下水环境敏感程度不属于导则中表 1 规定的敏感和较敏感地区范畴，该地区地下水环境敏感程度为“不敏感”；根据导则表 2 评价工作等级分级表判定项目地下水评价工作等级为二级，评价范围为金陵分公司厂区及周边 19.08km² 范围。

(4) 噪声：本项目所在地声环境功能区为 3 类，根据《环境影响评价技术导则 声环境》（HJ2.4-2021），声环境评价工作等级为三级，评价范围为项目边界向外 200m。

(5) 土壤：根据《环境影响评价技术导则—土壤环境（试行）》（HJ610-2016）附录 A，本项目属于 I 类项目；本次拟对现有 V 硫磺回收装置实施技术改造，本次改造在现有 V 硫磺回收装置界区内进行，不新增占地，V 硫磺回收装置占地 0.6998hm² < 5hm²，项目占地规模为“小型”。本项目装置所依托的公用工程分布在金陵分公司炼油厂区，考虑炼油厂区周边存在居民区和学校（最近敏感点南炼生活区距离炼油厂区边界为 15m），故判定土壤环境特征类型判定为敏感，综合确定本项目的土壤评价工作等级为一级。评价范围为项目厂区占地范围及占地范围外 1.0km。

(6) 环境风险：本项目危险物质影响环境的途径主要为大气环境、地表水

环境和地下水环境，根据《建设项目环境风险评价技术导则》（HJ169-2018）附录 B 及附录 C，本项目大气风险评价等级为一级，地表水风险评价等级为一级，地下水风险评价等级为一级。评价范围如下：大气：距离项目边界 5km 范围；地表水：同地表水评价范围；地下水：同地下水评价范围。

本项目变动后评价等级及评价范围均不发生变动。

4.2 评价标准

4.2.1 环境质量标准

（1）环境空气质量标准

根据评价范围内的大气功能区划，评价区环境空气质量应达到二级标准，具体标准限值见表 4.2-1，氨、硫化氢执行《环境影响评价技术导则 大气环境》（HJ2.2-2018）附录 D。见表 4.2-2。

表 4.2-1 环境空气质量标准

| 污染物名称 | 平均时段 | 浓度限值 ($\mu\text{g}/\text{m}^3$) | 标准来源 |
|-------------------|------------|-----------------------------------|-----------------------------------|
| SO ₂ | 年均值 | 60 | 《环境空气质量标准》 (GB3095-2012) 二级 |
| | 24 小时平均 | 150 | |
| | 小时平均 | 500 | |
| NO ₂ | 年均值 | 40 | |
| | 24 小时平均 | 80 | |
| | 小时平均 | 200 | |
| NO _x | 年均值 | 50 | |
| | 24 小时平均 | 100 | |
| | 小时平均 | 250 | |
| CO | 24 小时平均 | 4mg/m ³ | |
| | 小时平均 | 10mg/m ³ | |
| O ₃ | 日最大 8 小时均值 | 160 | |
| | 小时平均 | 200 | |
| PM ₁₀ | 年平均 | 70 | |
| | 24 小时平均 | 150 | |
| PM _{2.5} | 年平均 | 35 | |
| | 24 小时平均 | 75 | |

表 4.2-2 环境空气质量标准

| 污染物名称 | 取值时间 | 浓度限值 (mg/m^3) | 标准来源 |
|-------|------|---------------------------------|-----------------|
| 氨气 | 一次浓度 | 0.2 | HJ2.2-2018 附录 D |
| 硫化氢 | 一次浓度 | 0.01 | HJ2.2-2018 附录 D |

（2）地表水环境质量标准

长江南京段水质执行《地表水环境质量标准》（GB3838-2002）II 类标准，具体见表 4.2-3。

表 4.2-3 地表水环境质量标准

| 序号 | 项目 | II 类标准 | 标准来源 |
|----|--------|--------|----------------------------------|
| 1 | pH | 6~9 | GB3838-2002 表 1 基本项目标准限值 II 类 |
| 2 | COD | ≤15 | |
| 3 | 高锰酸盐指数 | ≤4 | |
| 4 | 石油类 | ≤0.05 | |
| 5 | 氨氮 | ≤0.5 | |
| 6 | 挥发酚 | ≤0.002 | |
| 7 | 硫化物 | ≤0.1 | |
| 8 | 总磷 | ≤0.1 | |

(3) 声环境质量标准

根据《市政府关于批转市环保局<南京市声环境功能区划分调整方案>的通知》（宁政发〔2014〕34号），金陵分公司区域滨江河以西部分（含南炼生活区区域）为声环境功能区 3 类区，滨江河以东部分（为炼油部分污水处理场）为声环境功能区 2 类区，具体标准值见表 4.2-4。

表 4.2-4 声环境质量标准（dB(A)）

| 执行标准 | 标准值，dB(A) | |
|---------------------|-----------|----|
| | 昼间 | 夜间 |
| GB3096-2008 中 3 类标准 | 65 | 55 |
| GB3096-2008 中 2 类标准 | 60 | 50 |

(4) 土壤环境质量标准

本项目所在区域土壤中各因子执行《土壤环境质量 建设用地土壤污染风险管控标准》（试行）（GB36600-2018）第二类用地筛选值的标准。具体标准值见表 4.2-5。

表 4.2-5 土壤环境质量标准

| 序号 | 污染物 | 第二类用地 | 序号 | 污染物 | 第二类用地 |
|----|-------|-------|----|-----------|-------|
| 1 | 砷 | 60 | 25 | 氯乙烯 | 0.43 |
| 2 | 镉 | 65 | 26 | 苯 | 4 |
| 3 | 铬（六价） | 5.7 | 27 | 氯苯 | 270 |
| 4 | 铜 | 18000 | 28 | 1, 2-二氯苯 | 560 |
| 5 | 铅 | 800 | 29 | 1, 4-二氯苯 | 20 |
| 6 | 汞 | 38 | 30 | 乙苯 | 28 |
| 7 | 镍 | 900 | 31 | 苯乙烯 | 1290 |
| 8 | 四氯化碳 | 2.8 | 32 | 甲苯 | 1200 |
| 9 | 氯仿 | 0.9 | 33 | 间二甲苯+对二甲苯 | 570 |
| 10 | 氯甲烷 | 37 | 34 | 邻二甲苯 | 640 |

| | | | | | |
|----|-----------------|-----|----|---|------|
| 11 | 1, 1-二氯乙烷 | 9 | 35 | 硝基苯 | 76 |
| 12 | 1, 2-二氯乙烷 | 5 | 36 | 苯胺 | 260 |
| 13 | 1, 1-二氯乙烯 | 66 | 37 | 2-氯酚 | 2256 |
| 14 | 顺-1, 2-二氯乙烯 | 596 | 38 | 苯并(a)蒽 | 15 |
| 15 | 反-1, 2-二氯乙烯 | 54 | 39 | 苯并(a)芘 | 1.5 |
| 16 | 二氯甲烷 | 616 | 40 | 苯并(a)荧蒽 | 15 |
| 17 | 1, 2-二氯丙烷 | 5 | 41 | 苯并(k)荧蒽 | 151 |
| 18 | 1, 1, 1, 2-四氯乙烷 | 10 | 42 | 蒽 | 1293 |
| 19 | 1, 1, 2, 2-四氯乙烷 | 6.8 | 43 | 二苯并(a, h)蒽 | 1.5 |
| 20 | 四氯乙烯 | 53 | 44 | 茚(1, 2, 3-cd)并芘 | 15 |
| 21 | 1, 1, 1-三氯乙烷 | 840 | 45 | 萘 | 70 |
| 22 | 1, 1, 2-三氯乙烷 | 2.8 | 46 | 总石油烃(C ₁₀ -C ₄₀) | 4500 |
| 23 | 三氯乙烯 | 2.8 | 47 | 氰化物 | 135 |
| 24 | 1, 2, 3-三氯丙烷 | 0.5 | 48 | 钒 | 752 |

(5) 地下水环境质量标准

项目地下水质量执行《地下水质量标准》(GB/T14848-2017)，其中石油烃参考《上海市建设用地土壤污染状况调查、风险评估、风险管控与修复方案编制、风险管控与修复效果评估工作的补充规定(试行)》(沪环土〔2020〕62号)中附件5上海市建设用地地下水污染风险管控筛选值补充指标进行评价，具体见表4.2-6~7。

表 4.2-6 地下水质量标准 (GB/T14848-2017)

| 污染物名称 | I类标准值 | II类标准值 | III类标准值 | IV类标准值 | V类标准值 |
|--|---------|---------|---------|---------------|---------|
| pH | 6.5-8.5 | | | 5.5-6.5,8.5-9 | <5.5,>9 |
| 耗氧量(COD _{Mn} 法,以O ₂ 计) | ≤1.0 | ≤2.0 | ≤3.0 | ≤10 | >10 |
| 氨氮 | ≤0.02 | ≤0.1 | ≤0.5 | ≤1.5 | >1.5 |
| 硫酸盐 | ≤50 | ≤150 | ≤250 | ≤350 | >350 |
| 氯化物 | ≤50 | ≤150 | ≤250 | ≤350 | >350 |
| 挥发酚 | ≤0.001 | ≤0.001 | ≤0.002 | ≤0.01 | >0.01 |
| 总硬度 | ≤150 | ≤300 | ≤450 | ≤650 | >650 |
| 溶解性总固体 | ≤300 | ≤500 | ≤1000 | ≤2000 | >2000 |
| 氟化物 | ≤1.0 | ≤1.0 | ≤1.0 | ≤2.0 | >2.0 |
| 铅 | ≤0.005 | ≤0.005 | ≤0.01 | ≤0.1 | >0.1 |
| 六价铬 | ≤0.005 | ≤0.01 | ≤0.05 | ≤0.1 | >0.1 |
| 汞 | ≤0.0001 | ≤0.0001 | ≤0.001 | ≤0.002 | >0.002 |
| 砷 | ≤0.001 | ≤0.001 | ≤0.01 | ≤0.05 | >0.05 |
| 锌 | ≤0.05 | ≤0.5 | ≤1.0 | ≤5.0 | >5.0 |
| 亚硝酸盐 | ≤0.01 | ≤0.1 | ≤1.0 | ≤4.8 | >4.8 |
| 硝酸盐 | ≤2 | ≤5.0 | ≤20.0 | ≤30.0 | >30.0 |
| 氰化物 | ≤0.001 | ≤0.01 | ≤0.05 | ≤0.1 | >0.1 |
| 浑浊度 | ≤3 | ≤3 | ≤3 | ≤10 | >10 |
| 镍 | ≤0.002 | ≤0.002 | ≤0.02 | ≤0.1 | >0.1 |

| | | | | | |
|------------------------------------|---------|--------|--------|-------|-------|
| 锰 | ≤0.05 | ≤0.05 | ≤0.1 | ≤1.5 | >1.5 |
| 镉 | ≤0.0001 | ≤0.001 | ≤0.005 | ≤0.01 | >0.01 |
| 铁 | ≤0.1 | ≤0.2 | ≤0.3 | ≤2.0 | >2.0 |
| 钡 | ≤0.01 | ≤0.1 | ≤0.7 | ≤4.0 | >4.0 |
| 苯 | ≤0.0005 | ≤0.001 | ≤0.01 | ≤0.12 | >0.12 |
| 甲苯 | ≤0.0005 | ≤0.14 | ≤0.7 | ≤1.4 | >1.4 |
| 二甲苯 | ≤0.0005 | ≤0.1 | ≤0.5 | ≤1 | >1 |
| 乙苯 | ≤0.0005 | ≤0.03 | ≤0.3 | ≤0.6 | >0.6 |
| 苯并[a]芘 (μg/L) | ≤0.002 | ≤0.002 | ≤0.001 | ≤0.50 | >0.50 |
| 硫化物 | ≤0.005 | ≤0.01 | ≤0.02 | ≤0.10 | >0.10 |
| 总大肠菌群/ (MPNb/100mL 或 CFU/100mL) | ≤3.0 | ≤3.0 | ≤3.0 | ≤100 | >100 |
| 菌落总数/ (CFU/mL) | ≤100 | ≤100 | ≤100 | ≤1000 | >1000 |

表 4.2-7 上海市建设用地地下水污染风险管控筛选值补充指标

| 序号 | 污染物项目 | CAS 号 | 第一类用地筛选值 | 第二类用地筛选值 |
|----|-------|-------|----------|----------|
| 1 | 石油烃 | - | 0.6mg/L | 1.2mg/L |

4.2.2 污染物排放标准

(1) 大气污染物排放标准

V 硫磺回收装置焚烧炉排口 SO₂ 执行《石油炼制工业污染物排放标准》(GB31570-2015) 表 4 大气污染物特别排放限值中酸性气回收装置标准；根据《石油炼制工业污染物排放标准》(GB31570-2015) 修改单可知，“酸性气回收装置和烷基化废酸再生”，增加氮氧化物排放（特别排放限值为 100mg/m³），现有企业需于 2025 年 12 月 31 日后执行修改单相应内容，因此金陵分公司现有 V 硫磺回收装置焚烧炉废气排口氮氧化物于 2025 年 12 月 31 日前仍执行《大气污染物综合排放标准》(DB32/4041-2021) 表 1 排放限值要求，2025 年 12 月 31 日后执行《石油炼制工业污染物排放标准》(GB31570-2015) 修改单相应要求，排口颗粒物执行《大气污染物综合排放标准》(DB32/4041-2021)，氨、硫化氢执行《恶臭污染物排放标准》(GB14554-93) 中表 2 排放标准执行，无组织排放的 H₂S、NH₃ 执行《恶臭污染物排放标准》(GB14554-93) 二级标准（新改扩建项目），无组织排放的颗粒物执行《石油炼制工业污染物排放标准》(GB31570-2015) 表 5 企业边界大气污染物浓度限值，具体标准值见表 4.2-8。

表 4.2-8 废气污染物排放标准

| 排放源种类 | 污染物名称 | 最高允许排放浓度 (mg/m ³) | 排放速率 (kg/h) | 污染物排放监控位置 | 标准来源 |
|-------|-----------------|-------------------------------|-------------|-----------|---|
| 有组织 | SO ₂ | 100 | / | 排气筒 | 《石油炼制工业污染物排放标准》(GB31570-2015) 表 4 大气污染物特别排放 |

| | | | | | |
|-------|-----|------|-----|----|--|
| 废气 | | | | | 限值 |
| | NOx | 100 | / | | 《石油炼制工业污染物排放标准》(GB 31570-2015) 修改单 (2025 年 12 月 31 日后执行) |
| | NOx | 200 | / | | 《大气污染物综合排放标准》(DB32/4041-2021) 表 1 排放限值 (2025 年 12 月 31 日前执行) |
| | 颗粒物 | 20 | 1 | | 《大气污染物综合排放标准》(DB32/4041-2021) 表 1 排放限值 |
| | 氨 | / | 115 | | 《恶臭污染物排放标准》(GB14554-93) 表 2 排放限值 |
| | 硫化氢 | / | 9.3 | | |
| 无组织废气 | 颗粒物 | 1 | / | 厂界 | 《石油炼制工业污染物排放标准》(GB 31570-2015) 表 5 企业边界大气污染物浓度限值 |
| | 氨气 | 1.5 | / | | 《恶臭污染物排放标准》表 1 厂界标准值 |
| | 硫化氢 | 0.06 | / | | |

(2) 水污染物排放标准

废水依托金陵分公司炼油部分污水处理场处理，废水排放执行《石油炼制工业污染物排放标准》(GB31570-2015) 和《石油化学工业污染物排放标准》

(GB31571-2015) 中表 1 直接排放标准限值。本项目废水排放标准具体见表 4.2-9。

表 4.2-9 废水排放标准 (单位: mg/L)

| 污染物 | 单位 | 标准值 | 标准来源 |
|-------|------|-----|-----------------------------------|
| pH | 无量纲 | 6-9 | 《石油炼制工业污染物排放标准》(GB31570-2015) 表 1 |
| CODCr | mg/L | 60 | |
| 石油类 | mg/L | 5 | |
| 氨氮 | mg/L | 8 | |
| 总氮 | mg/L | 30 | |
| 总磷 | mg/L | 0.5 | |
| 硫化物 | mg/L | 1 | |
| 挥发酚 | mg/L | 0.5 | |
| 悬浮物 | mg/L | 70 | |

(3) 噪声排放标准

本项目位于金陵分公司厂内，因此本次验收噪声监测点以金陵分公司厂界及周边敏感点进行监测，厂界噪声排放标准执行《工业企业厂界环境噪声排放标准》(GB12348-2008) 中的 3 类标准，周边敏感点噪声执行《声环境质量标准》(GB3096-2008) 中 2 类标准，具体标准值见表 4.2-10。

表 4.2-10 噪声排放标准

| 执行标准 | 标准值 dB (A) | |
|--------------------------------------|------------|----|
| | 昼间 | 夜间 |
| 《工业企业厂界环境噪声排放标准》(GB12348-2008) 3 类标准 | 65 | 55 |
| 《声环境质量标准》(GB3096-2008) 中 2 类标准 | 60 | 50 |

4.3 周边敏感目标

本项目变动不改变项目地址及污染物排放增多情况,因此周边敏感目标未发生变动。

5 环境影响分析

5.1 大气环境影响分析

根据前述分析可知，项目变动后不新增污染因子，不新增废气主要排口，废气污染物排放量及排放速率降低，因此，项目变动不会对大气环境产生不利影响，本项目变动后对大气环境影响减轻。

5.2 水环境影响分析

根据前述分析可知，项目变动后不新增污染因子，不新增废水排口，处置措施不改变，废水经处理回用后部分废水处理达标后外排，排水外排量不变，因此，项目变动不会对地表水环境产生不利影响，原环评的废水环境影响分析结论不变。

5.3 噪声环境影响分析

本次变动未新增高噪声设备，原环评声环境影响评价结论不变。

5.4 固废环境影响分析

根据前述分析可知，本次变动新增支撑催化剂、防漏氧保护催化剂及 LSH-02G 超优催化剂，因此本项目固废新增废支撑催化剂、废防漏氧保护催化剂及废 LSH-02G 超优催化剂且部分危险废物代码发生变更，固废经收集后暂存于厂区危废仓库后委托有资质单位处置，综上所述，项目固废均合理处置，不会造成二次污染，固废的变动对外环境影响较小，原环评的固体废物环境影响分析结论不变。

5.5 环境风险影响分析

本次变动内容不导致风险物质质量增加但未导致各风险物质与临界量比值发生变化且不新增环境风险物质、环境风险源，本项目及金陵分公司环境风险防范措施不变，原环评风险分析结论不变。

5.6 总量变化情况

变动前后，本项目总量变动情况如下：

表 5.6-1 变动前后污染物排放量汇总一览表（单位：t/a）

| 污染物名称 | | 变动前排放量 | 变动后排放量 | 变化量 |
|-------|-----------------|---------|---------|---------|
| 废气 | SO ₂ | 24.7706 | 24.7706 | 0 |
| | 氨 | 2.6540 | 2.6540 | 0 |
| | 硫化氢 | 0.3395 | 0.3395 | 0 |
| | 颗粒物 | 5.47 | 5.47 | 0 |
| | 氮氧化物 | 182.41 | 91.205 | -91.205 |
| | 无组织 | 硫化氢 | 0.0233 | 0.0233 |

| | | | | | |
|----|----|--------------------|----------|--------|---|
| | | 氨 | 0.1403 | 0.1403 | 0 |
| | | 颗粒物 | 0.01 | 0.01 | 0 |
| 废水 | | 水量 | 7366.8 | 7366.8 | 0 |
| | | COD | 0.442 | 0.442 | 0 |
| | | NH ₃ -N | 0.059 | 0.059 | 0 |
| | | 硫化物 | 0.007 | 0.007 | 0 |
| | | 挥发酚 | 0.004 | 0.004 | 0 |
| | | 石油类 | 0.037 | 0.037 | 0 |
| | | TN | 0.295 | 0.295 | 0 |
| | | TP | 0.007 | 0.007 | 0 |
| | 固废 | | 危险废物（折算） | 0 | 0 |

6 结论

金陵分公司于 2022 年 11 月委托江苏润环环境科技有限公司编制《金陵石化近零排放——V 硫磺尾气脱硫改造项目环境影响报告书》并于 2023 年 8 月 11 日取得南京市生态环境局关于本项目的批复（文号：宁环建〔2023〕9 号）。本项目及配套的环境保护设施于 2023 年 10 月 25 日开工建设，2023 年 12 月 20 日竣工，调试起止日期为 2023 年 12 月 20 日至 2024 年 10 月 31 日。

根据《建设项目竣工环境保护验收暂行办法》（国环规环评〔2017〕4 号）等文件的要求，受中国石油化工股份有限公司金陵分公司的委托，江苏润环环境科技有限公司承接了该项目的竣工环保验收工作，并于 2024 年 5 月 27 日~6 月 7 日进行了现场踏勘，由于本项目设计时可研为初步设计，设计深度有限，根据企业提供资料及现场踏勘结果，本项目实际情况较环评报告存在以下变动：

（1）新鲜水用量减少、除盐水装置排水量减少、余热锅炉副产蒸汽规格及产量发生变动；

（2）原辅材料使用情况发生变化：新增支撑催化剂、防漏氧保护催化剂、LSH-02G 超优催化剂使用，瓷球使用量减少；同时对应的危废产生情况发生变化：新增废支撑催化剂、废防漏氧保护催化剂、废 LSH-02G 超优催化剂产生，废瓷球产生量减少；

（3）部分设备型号及规格发生变化：三级反应预热器换热面积由 298m² 变为 323m²，硫封泄放口规格由 450mm 变为 300mm；

（4）对照《国家危险废物名录（2021 年版）》并根据危废产生工段描述及其成分分析，重新判定部分危险废物的危废代码。废克劳斯催化剂、废瓷球及废选择氧化催化剂危废代码由 900-249-08 变更为 251-012-08；

（5）本项目通过更换高效低氮燃烧器，NO_x 排放浓度由 200mg/m³ 降至 100mg/m³。

根据对照《石油炼制与石油化工建设项目重大变动清单（试行）》可知，上述变化未导致新增污染因子或污染物排放量增加，因此本项目发生的变化不属于重大变动。

根据《省生态环境厅关于加强涉变动项目环评与排污许可管理衔接的通知》（苏环办〔2021〕122 号），对照《排污许可管理条例》（国令第 736 号）可知，

企业需将本项目变动内容纳入排污许可管理，履行排污许可重新申请手续。

原环评结论：拟建项目符合国家和地方产业政策；项目的建设符合南京市发展规划、工业产业布局规划、环境功能区划相容；工艺先进符合清洁生产原则；环保措施合理有效，做到达标排放，固废能够妥善处置；在落实风险防范措施与应急预案的基础上，周边环境风险在可承受范围内；改造后 V 硫磺回收装置碳排放总量减少 4915.70tCO₂e；项目得到了大多数公众的支持；地区环境质量不会发生较大改变。

综上所述，本项目变动可以纳入项目竣工环保验收管理。

100mg/m³。

三、变动结论

对照《关于印发环评管理中部分行业建设项目重大变动清单的通知》（环办〔2015〕52号）中《石油炼制与石油化工建设项目重大变动清单（试行）》及《关于加强涉变动项目环评与排污许可管理衔接的通知》（苏环办〔2021〕122号），本项目以上变动不属于重大变动。对照《排污许可管理条例》，履行排污许可重新申请手续。

四、修改建议

- 1、进一步完善变动内容分析；
- 2、补充与《石油炼制工业污染物排放标准》（GB31570-2015）修改单中氮氧化物排放执行时限的衔接；
- 3、完善排污许可重新申请手续的履行要求。

专家组：  

2024年6月19日

